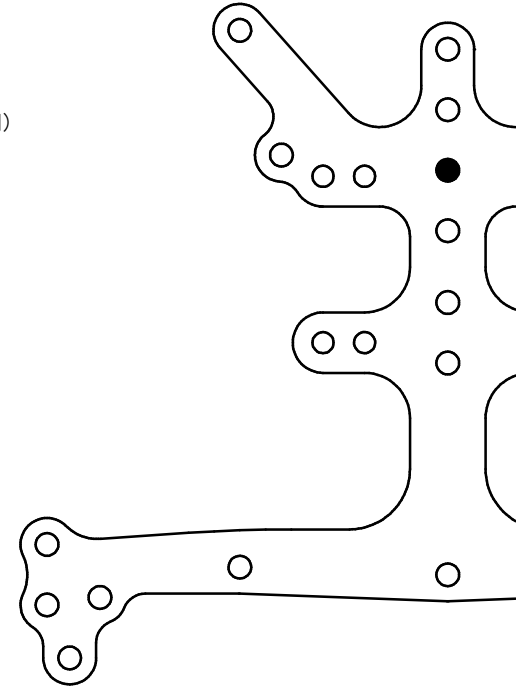
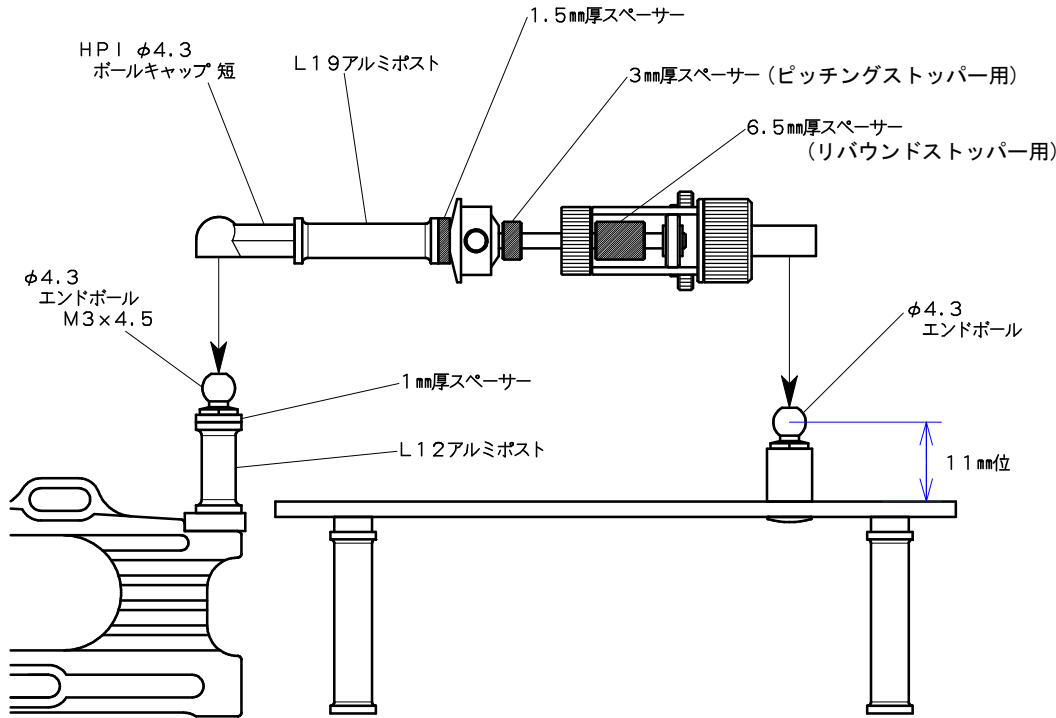


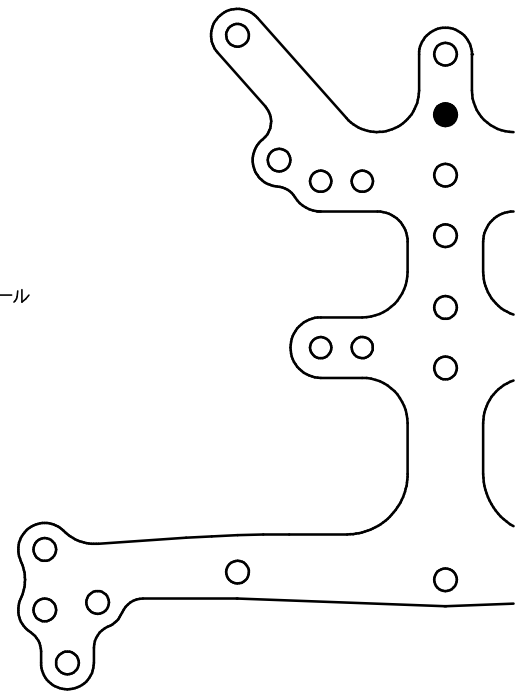
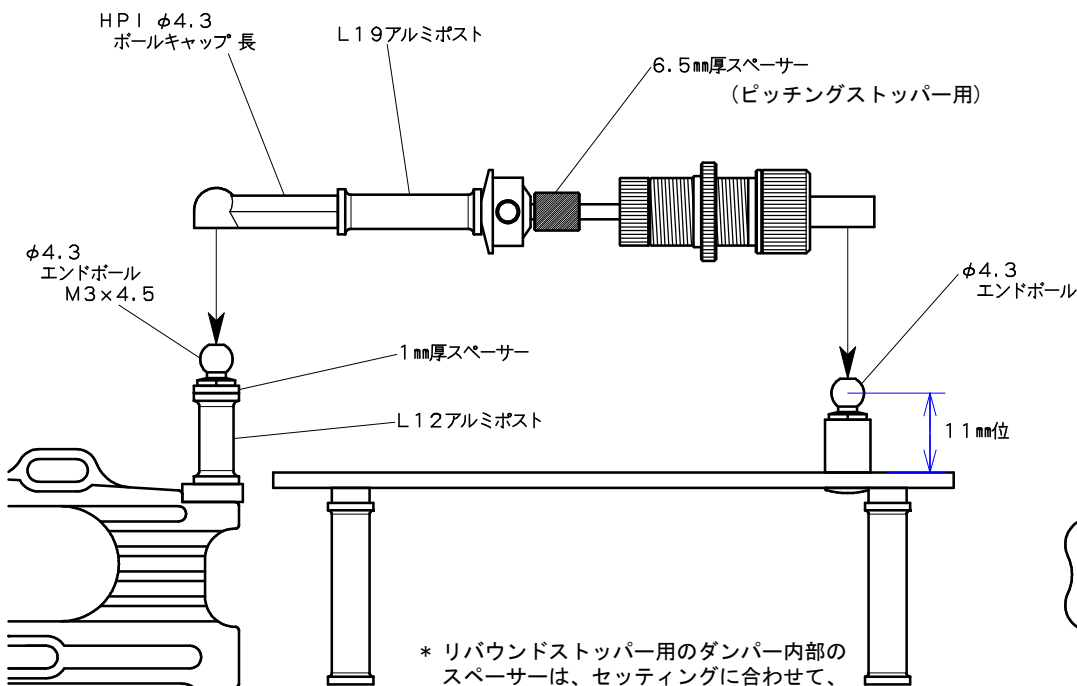
HP I サイクロン12用ショックの取り付け

- * 使用するスペーサーは、ダンパーケース、シャフト等を傷つけぬよう樹脂製を使用して下さい。
- * スペーサーサイズは、あくまでも基準です。実際に取り付け、各部に干渉しないように、シム、スペーサー等で調整して下さい。

* アッパープレート側の取り付け位置が、標準の位置の場合



* アッパープレート側の取り付け位置が、標準の位置よりひとつ前の場合



* リバウンドストッパー用のダンパー内部のスペーサーは、セッティングに合わせて、任意に設定して下さい。