

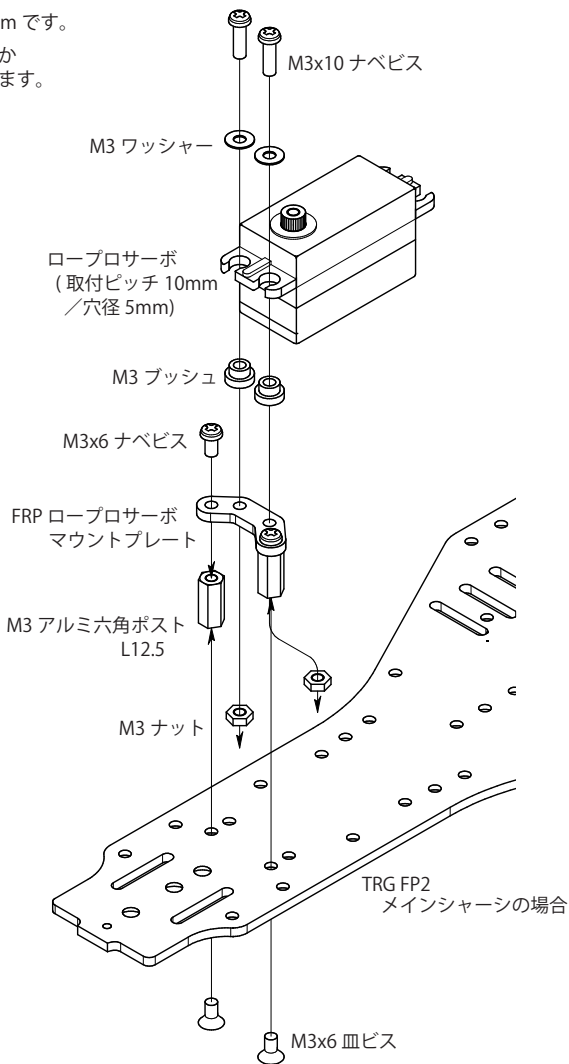
# TRG1529# F1用 ロープローサーボマウント

図のようにメインシャーシにロープロサーボを取り付けます。

\*F103 や F104 にも使用可能です。

\*取り付け可能なロープロサーボは、標準的な取り付けピッチ 10mm / 穴径 5mm です。

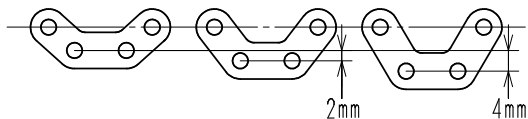
\*サーボの高さ調整は、アルミポストの上下かブッシュの下にスペーサー等を使用していきます。



FRP サーボマウントプレートは 3 種類です。

下図のように

- ・サーボ前後位置が標準位置のもの、
- ・後ろへ 2mm オフセットしたもの
- ・同じく 4mm オフセットしたものです。



T R G (Technical Racing Gear)

〒274-0807 千葉県船橋市咲が丘 2-35-4

Tel : 090-7487-6691 Fax : 047-449-8971

mail : toaiawase\_trg@rc-trg.com