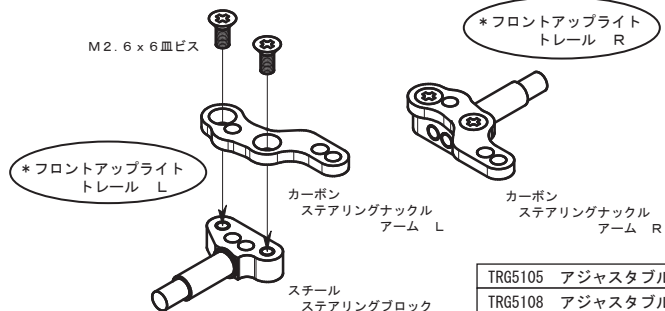
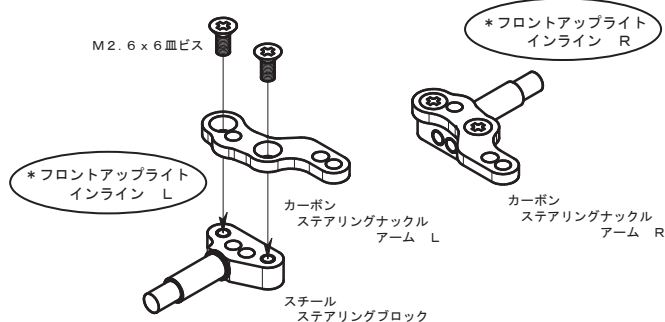


アジャスタブル フロントアップライト (TRG5105)

トレール 0mm/3.6mm

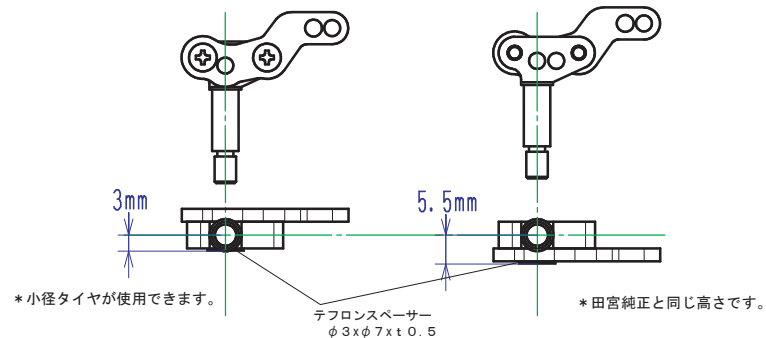
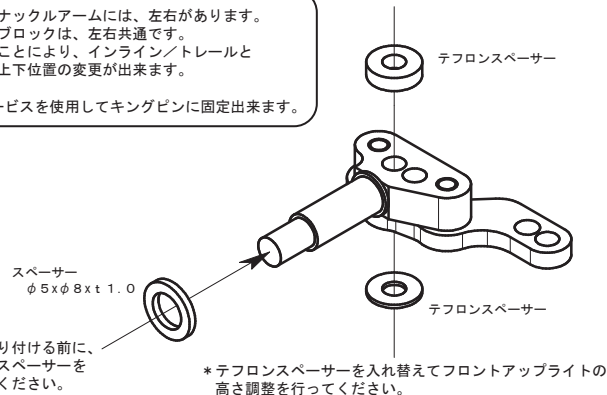
*組み方でインライン(トレール0)仕様とトレール3.6仕様が選択できます。



*田宮純正とほぼ同じトレール量です。

- *カーボンステアリングナックルアームには、左右があります。
- *スチールステアリングブロックは、左右共通です。
- 上下左右を入れ替えることにより、インライン/トレールとフロントアクスルの 上下位置の変更が出来ます。

*付属のM3x3ホーロービスを使用してキングピンに固定出来ます。



TRG5105	アジャスタブルフロントアップライトset (インライン/トレール3.6)	¥ 3,000. (税別)
TRG5108	アジャスタブルフロントアップライトset (トレール1.2/2.6)	¥ 3,000. (税別)
TRG5105A	アジャスタブルフロントアップライト (インライン/トレール3.6)	¥ 1,500. (税別)
TRG5108A	アジャスタブルフロントアップライト (トレール 1.2/2.6)	¥ 1,500. (税別)
TRG5105L	カーボンアップライトSTリンケージアーム レフト	¥ 550. (税別)
TRG5105R	カーボンアップライトSTリンケージアーム ライト	¥ 550. (税別)
TRG5108L	カーボンアップライトSTリンケージアーム プラス レフト	¥ 550. (税別)
TRG5108R	カーボンアップライトSTリンケージアーム プラス ライト	¥ 550. (税別)

TRG
Technical Racing Gear

〒274-0807 千葉県船橋市咲が丘2-35-4
TEL: 047-449-9022 FAX: 047-449-8971
Mail: info@rc-trg.com