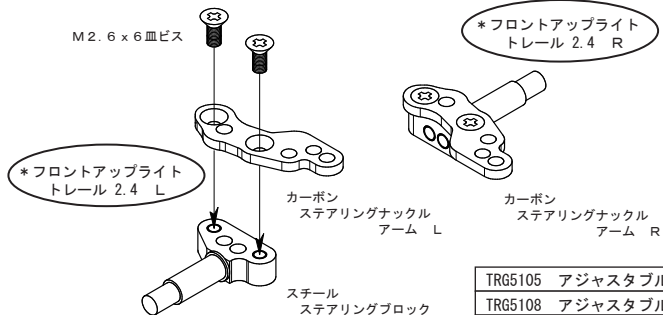
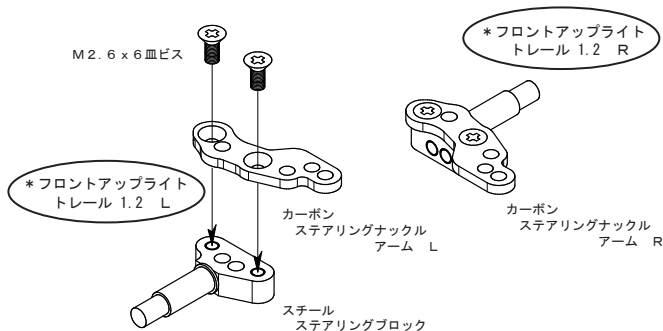


アジャスタブル フロントアップライト (TRG5108)

トレール 1.2mm/2.4mm

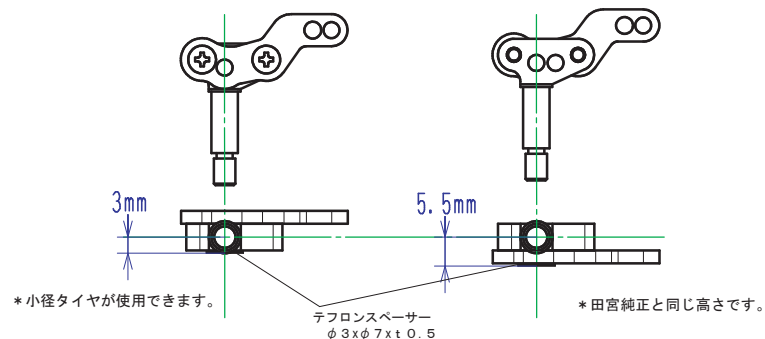
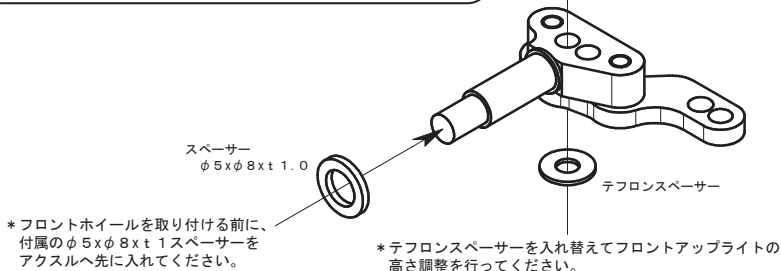
*組み方でトレール量 1.2mmと2.4mmが選択できます。



*付属のカーボンSTリンケージアーム (TRG5108L/R) は、TRG5105 (TRG5105A) にも使用可能ですが、ホイールによっては(小径ホイール等)、インライン仕様(トレール0mm)の場合ホイールと干渉し、使用出来ません。

*カーボンステアリングナックルアームには、左右があります。
*スチールステアリングブロックは、左右共通です。
上下左右を入れ替えることにより、インライン/トレールとフロントアクスルの 上下位置の変更が出来ます。

*付属のM3x3 ホーロービスを使用してキングピンに固定出来ます。



TRG5105	アジャスタブルフロントアップライトset (インライン/トレール3.6)	¥ 3,000. (税別)
TRG5108	アジャスタブルフロントアップライトset (トレール1.2/2.6)	¥ 3,000. (税別)
TRG5105A	アジャスタブルフロントアップライト (インライン/トレール3.6)	¥ 1,500. (税別)
TRG5108A	アジャスタブルフロントアップライト (トレール 1.2/2.6)	¥ 1,500. (税別)
TRG5105L	カーボンアップライトSTリンケージアーム レフト	¥ 550. (税別)
TRG5105R	カーボンアップライトSTリンケージアーム ライト	¥ 550. (税別)
TRG5108L	カーボンアップライトSTリンケージアーム プラス レフト	¥ 550. (税別)
TRG5108R	カーボンアップライトSTリンケージアーム プラス ライト	¥ 550. (税別)

TRG
Technical Racing Gear

〒274-0807 千葉県船橋市咲が丘2-35-4
TEL: 047-449-9022 FAX: 047-449-8971
Mail: info@rc-trg.com