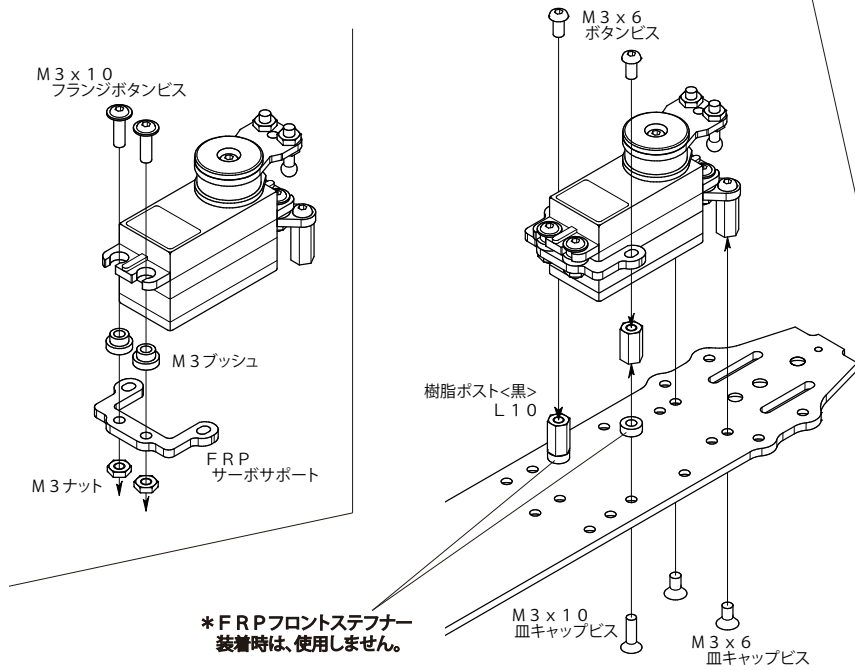


OF-01 オプションパーツセット

*それぞれ単独でも組み合わせても使用出来ます。

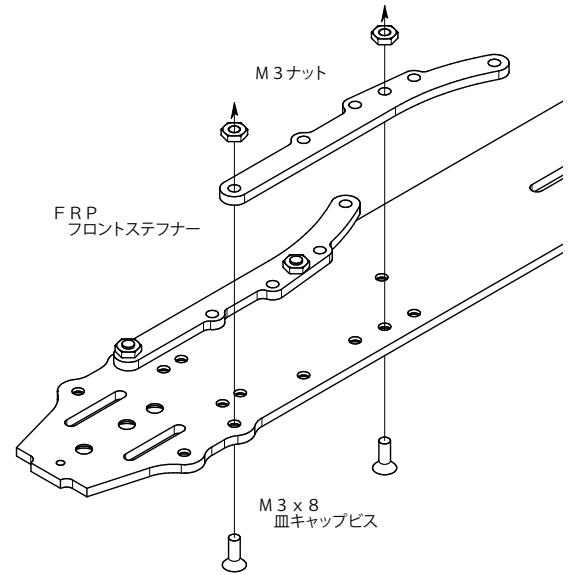
ステアリングサーボリアサポート

- *取り付け可能なロープロサーボのサイズは、
取り付け横ピッチ10mm、同縦ピッチ48.5~49.5mmです。
- *サーボを接続しなくても、ステフナー効果があります。



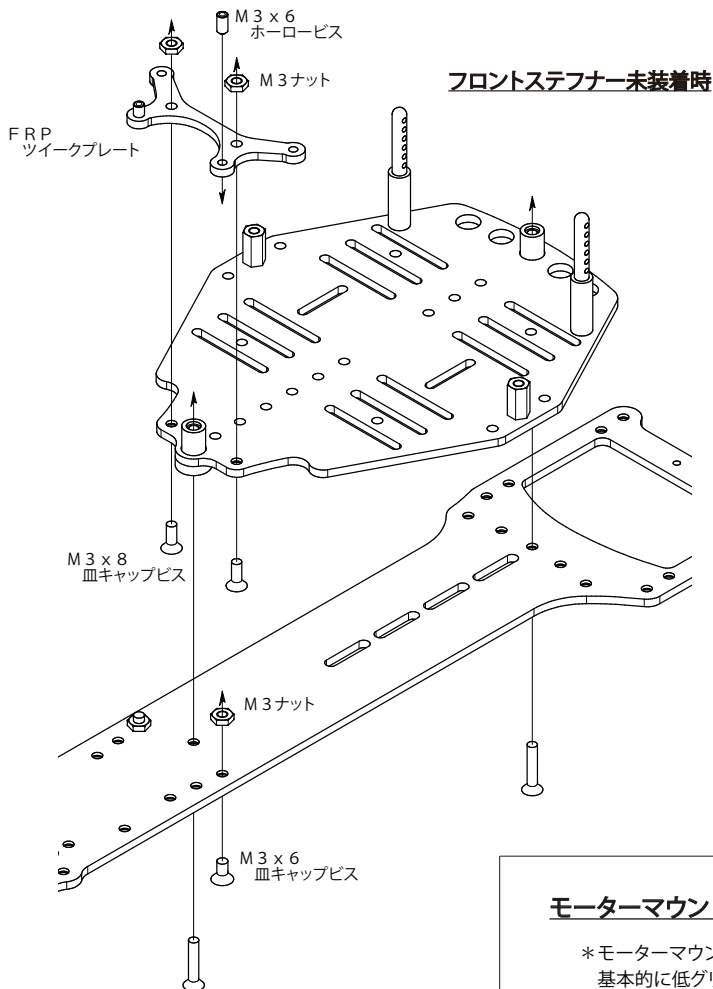
フロントステフナー L/R

- *ビス&ナットの取り付け位置変更でフロント部の硬さを調整できます。
また、メインシャーシとの間にスペーサー等を挟むことでも特性が変わります。

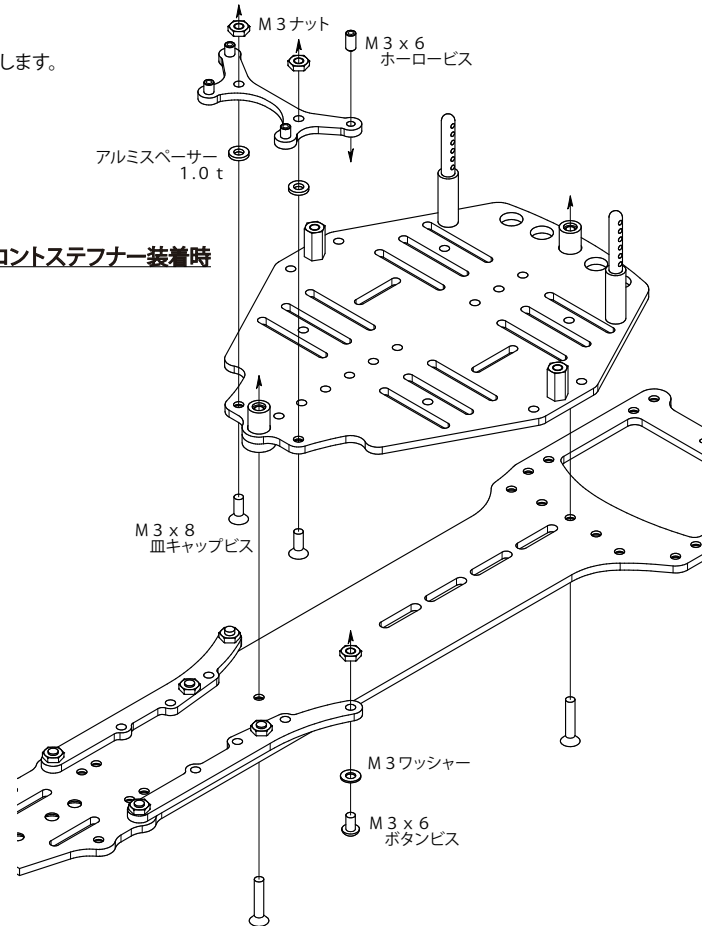


ツイークプレート

- *メインシャーシとメカプレートの相対的なロール量が調整出来ます。
- *ツイーク用のM3x6ホーロービスを最初に取り付ける際は、先端が反対面から飛び出ないようにします。



フロントステフナー装着時



モーターマウントスペーサー

- *モーターマウントとメインシャーシの間に取り付けます。
基本的に低グリップな状況下でグリップ感がアップします。

Older F

TRG (Technical Racing Gear)
〒274-0807 千葉県船橋市咲が丘 2-35-4
Tel: 090-7487-6691 Fax: 047-449-8971
mail: toiwase_trg@rc-trg.com