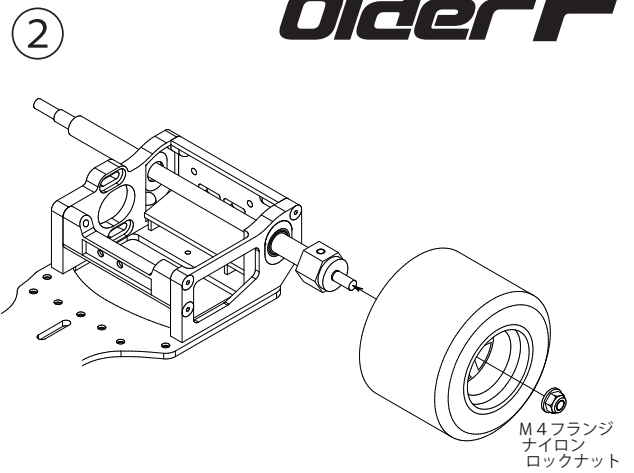
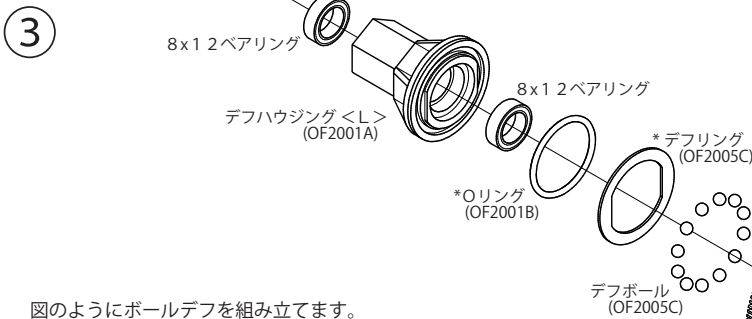


図のようにアルミデフジョイントとアルミレフトハブを付属のM3x3ホーロービスを使用してアクスルシャフトに固定する際、アクスルシャフトがスムーズに回転するよう横方向がキツくなり抵抗にならないように注意してください。



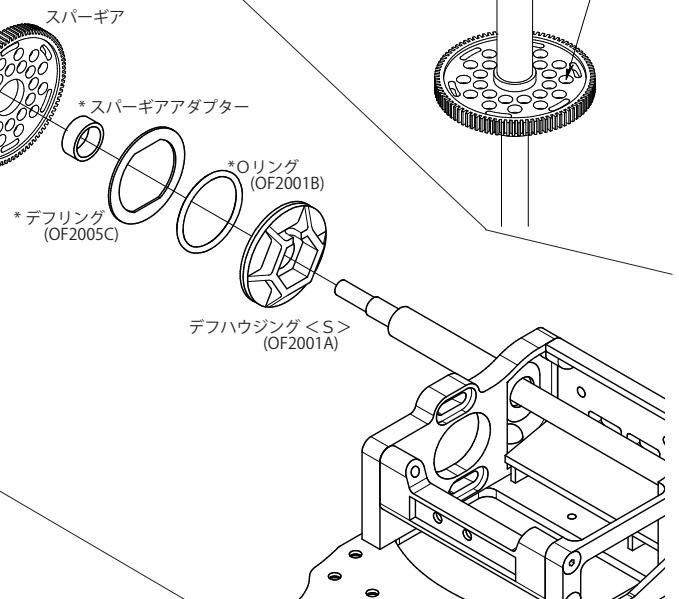
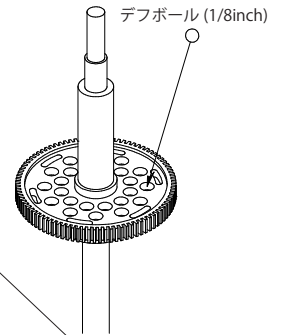
*この後の作業をしやすくするため、図のように、アルミレフトハブに左タイヤ(ホイール)をM4フランジナイロンロックナットを使用して固定します。



図のようにボールデフを組み立てます。

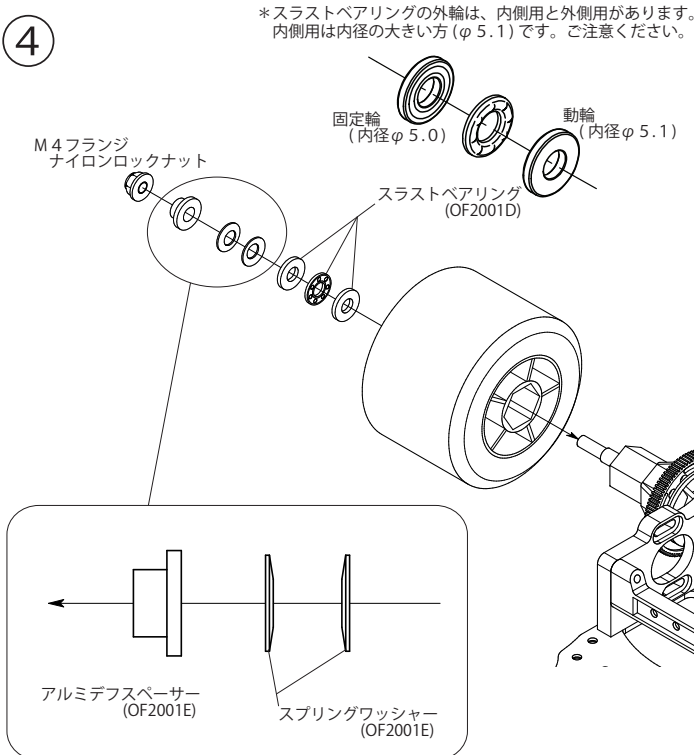
- *Oリングをデフハウジングの溝に合わせます。
- *事前にOリングにデフグリス等の高粘度のグリスを塗って置くことでデフハウジングとデフリングを軽く固定する事が出来、組み立て作業やメンテナンスがしやすくなります。組み上がったときにはみ出たグリスは拭き取ってください。
- *粘度の低いグリスを使用すると逆に作業がしづらくなってしまいます。ご注意ください。
- *デフリングの向きに注意してください。デフハウジングLとSのDカット部分に確実に合わせてください。
- *スーパーギアカラーの内側には必ず潤滑グリスを塗ってご使用ください。スムーズなデフの作動の為に必要です。

デフボールが脱落しやすいので、下図のように上向き状態でスーパーギアのデフボールが入る部分に事前に少量のデフグリスを塗ったうえでデフボールを装着してください。
*外周の12カ所に装着します。



図のように、右タイヤ(ホイール)を取り付けます。

- *パーツの取り付け順及び各の向きに注意して下さい。
- *アルミデフジョイントのスラストベアリング内側が接する部分にはスムーズなデフ作動及びデフジョイントの損傷防止の為、必ず潤滑グリスを塗ってください。
- *スラストベアリングにはモリブデングリス等を添付してください。
- *スムーズなデフの作動を阻害しないようにM4ナイロンロックナットを締め込む際には、各パーツが偏らないよう慎重に行ってください。特にスラストベアリングとスプリングワッシャーの位置がずれないように上を向けての作業をお勧めします。ご注意ください。
- *M4フランジナイロンロックナットの締め付けには注意して下さい。最初は締めすぎないように特に注意してください。破損の恐れがあります。左右のタイヤを固定した状態でスーパーギアが滑らない程度に調整します。スーパーギアが空回りせず、デフがスムーズに動くように1/8~1/4回転以下でロックナットを回して調整してください。



品番	パーツ名	価格(税込み)
OF2001A	フローティングデフハウジングL+S	¥ 880
OF2001B	フローティングデフOリング(4ヶ入)	¥ 220
OF2001C	デフリング+デフボールセット	¥ 550
OF2001D	φ5スラストベアリング	¥ 770
OF2001E	デフ小パーツセット	¥ 440
OF2002	フローティングデフハウジングセット	¥ 1,320
OF2003	デフレックパーツセット	¥ 550
TRG1501#	スチールリアアクスル	¥ 660
TRG1502#	アルミレフトハブ	¥ 660
TRG1503#	アルミデフジョイント	¥ 990