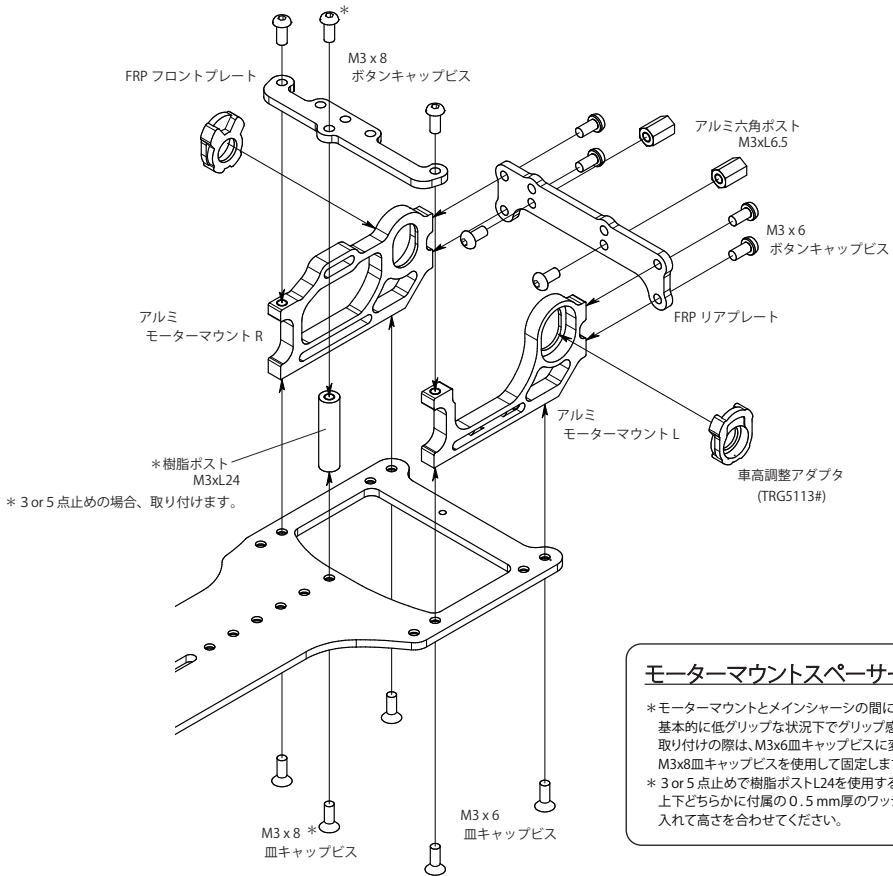


アルミモーターマウント for OF-01 (OF2004)

図のように組み立て取り付けます。



モーターマウントスパーサー

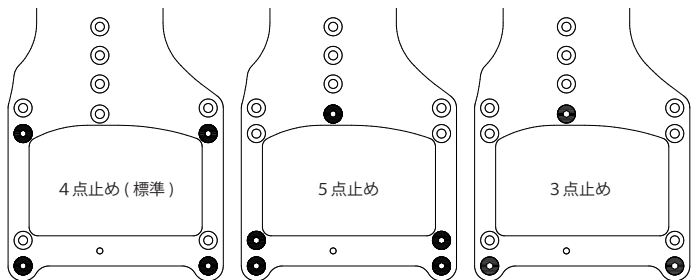
* モーターマウントとメインシャーシの間に取り付けます。基本的に低グリップな状況下でグリップ感がアップします。取り付けの際は、M3x6皿キャップビスに変えて、付属のM3x8皿キャップビスを使用して固定します。
* 3 or 5 点止めで樹脂ポストL24を使用する場合、ポストの上下どちらかに付属の0.5mm厚のフッシャー x 2枚を入れて高さを合わせてください。

固定バリエーション

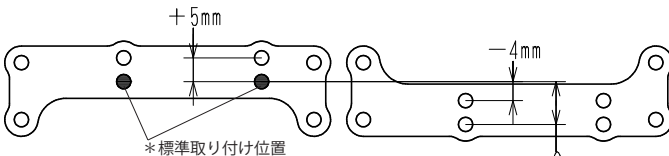
OF-01はロングホイールベース(標準)仕様の場合、4点止め(標準)、5点止め、3点止めが可能です。止め方で走行特性が変わります。

* 3 or 5 点止めは、コース等の特性により強度的なリスクがある場合があります。ご注意ください。

ショートホイールベース仕様は、4点止めのみです。



リアウイング取り付け位置



TRG (Technical Racing Gear)
〒274-0807 千葉県船橋市咲が丘 2-35-4
Tel : 090-7487-6691 Fax : 047-449-8971
mail : toiwase_trg@rc-trg.com