

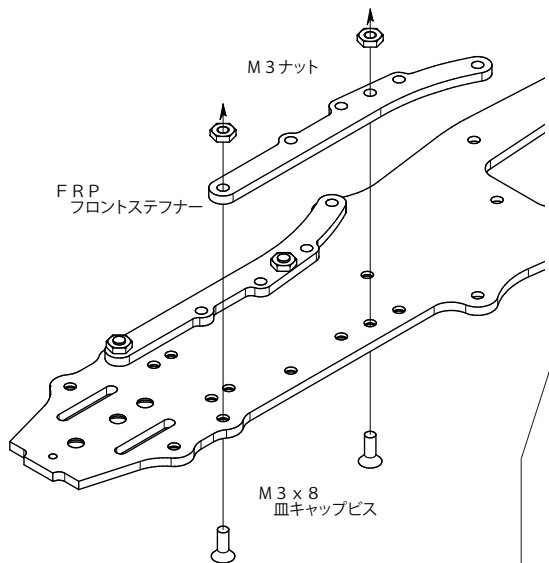
F103 FRPメインシャーシセット

*ロングホイールベース仕様(OF7002L/LT)の場合は、ボディマウント位置が変わる為、修正が必要となります。

*オプションパーツは、それぞれ単独でも組み合わせても使用出来ます。

フロントステフナー L/R

*ビス&ナットの取り付け位置変更でフロント部の硬さを調整できます。また、メインシャーシとの間にスペーサー等を挟むことでも特性が変わります。

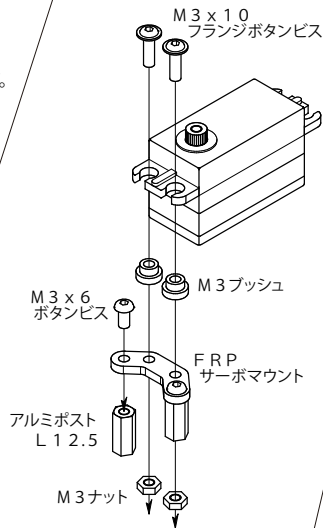


フロントサスサポートL/R

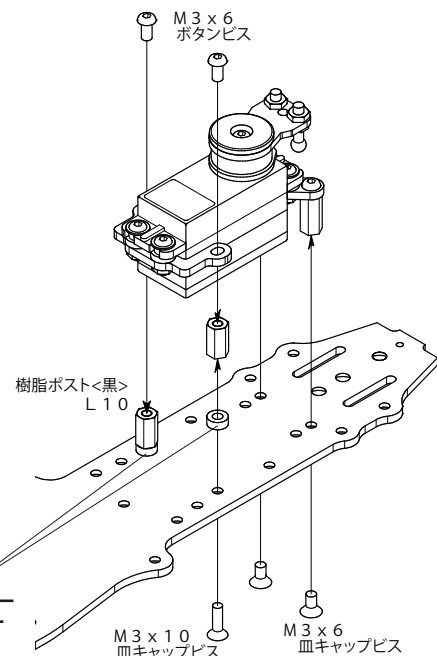
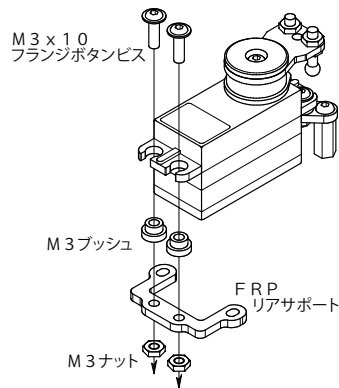
*タミヤF103フロントサス用です。
*ビス&ナット及びスペーサー等は付属しません。ご使用の際は、別途ご用意ください。

ロープロサーボマウントセット

*別売りです。



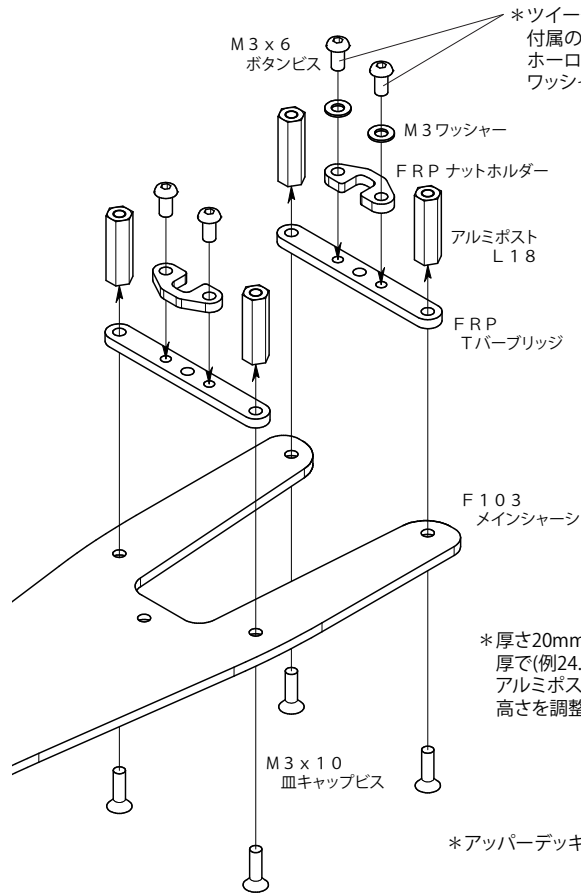
*取り付け可能なロープロサーボのサイズは、取り付け横ピッチ10mm、同縦ピッチ48.5~49.5mmです。
*サーボを接続しなくても、ステフナー効果があります。



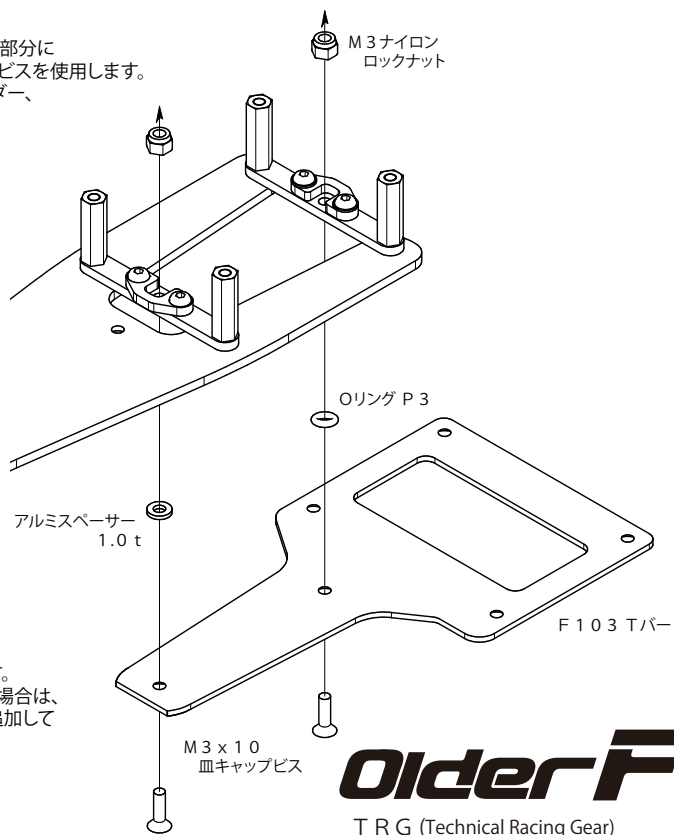
*2.5mm厚樹脂スペーサーFRPフロントステフナー装着時は、使用しません。

Tバーブリッジセット

*OF7002及びOF7002Lは別売りです。



*ツイーク機能を使用する場合はこの部分に付属のM3x6ホーロービスや長目のビスを使用します。ホーロービスの場合は、ナットホルダー、ワッシャーは使用出来ません。



*厚さ20mmまでのバッテリーに対応です。厚で(例24.5mm)のバッテリーを使用の場合は、アルミポスト(4ヶ所)にスペーサー等を追加して高さを調整が必要です。

*アッパーデッキは、付属のM3x6ボタンキャップビス 4本で固定します。

Older F

T R G (Technical Racing Gear)

〒274-0807 千葉県船橋市咲が丘 2-35-4
Tel: 090-7487-6691 Fax: 047-449-8971
mail: toiwase_trg@rc-trg.com